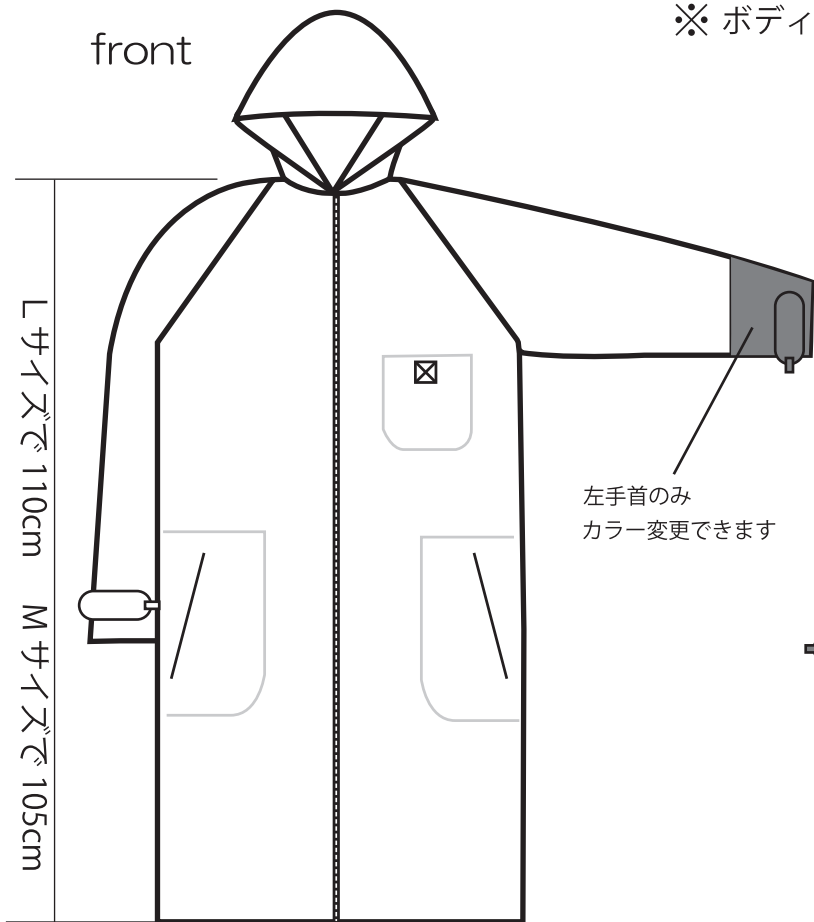


NEOPLANE COAT ORDER SHEET

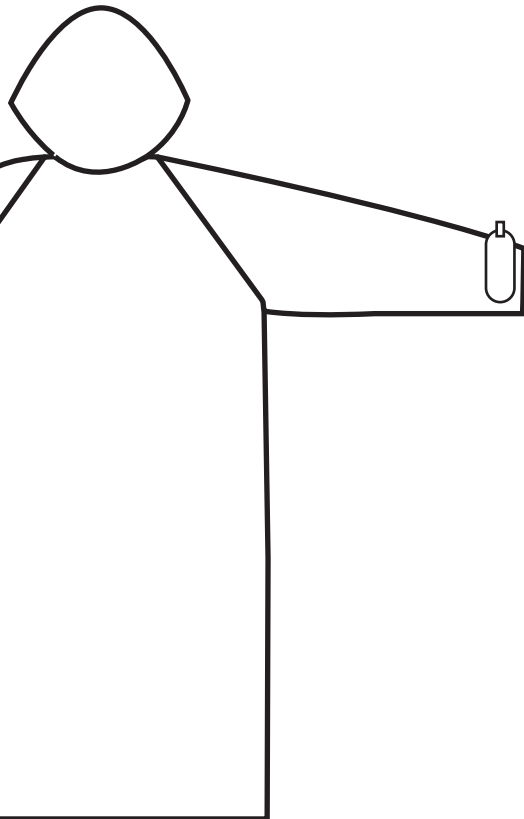
※ ボディーはブラックジャージのみです

front



Lサイズで 110cm
Mサイズで 105cm

左手首のみ
カラー変更できます



back

お客様名

マークカラー

手首カラー

サイズ

XS・S・M・L・XL

身長

cm

体重

kg

胸囲

cm

腹囲

cm

サイズオーダー記入欄 ※10%up

BLALA

960-0112 福島県福島市南矢野目字境田1-19

ケイディー

tel/024-503-9344 fax/024-555-4827

御社名

FAX 024-555-4827